



# MARMARA HAVACILIK VE UZAY KULÜBÜ

2023-2024 Akademik Yılı Tanıtım Dosyası



# İÇİNDEKİLER

Biz Kimiz?	3
Vizyon, Misyon ve Değerler	4
Yönetim Şeması	5
Faaliyet Planları	6
TEKNOFEST 2021	7
Kulübümüzün kuruluşu ve	9
2021-2022 Faaliyetlerimiz	
TEKNOFEST 2022	13
Başarılarımız	
2022 Projelerimiz	16
2022-2023 Faaliyetleri	20
TEKNOFEST 2023	22
Başarılarımız	
2023 Projelerimiz	23
2024 Takımlarımız	28
2024 Birimlerimiz	30
Sosyal Medya ve İletişim	31



# Biz Kimiz?



Marmara Havacılık ve Uzay Kulübü, 2021 yılında Marmara Üniversitesi Mühendislik Fakültesi'ne bağlı olarak kuruldu. Mühendislik ve Teknoloji Fakültelerinin çeşitli bölümlerinden öğrencilerin bir araya gelerek kurduğu kulüp, Kasım 2021 ayı itibariyle resmi olarak faaliyetlerine başladı.

Kurucu topluluğun hikayesi, geçmiş senelere ve özellikle Teknofest yarışmalarına dayanıyor. İki sene boyunca Teknofest'in Roket ve Sabit Kanat İHA kategorilerinde çeşitli başarılar elde eden ekipler, 2021 senesinde bu başarıları bir kulüp çatısı altında toplama kararı aldı.

Havacılık ve Uzay ismi, kulübün farklı disiplinlerden bir araya gelen öğrencilerinin ortak çalışma alanını ve gayesini temsil etmektedir.



# VİZYON, MİSYON VE DEĞERLERİMİZ

## Misyonumuz:

Geçmiş senelerde Teknofest yarışmalarında elde ettiğimiz başarı ve deneyimleri bu alanda sınırlandırmamak, tecrübelerimizi Marmara Üniversitesi'ndeki birçok öğrenci ile paylaşarak bu kültürün devam etmesini sağlamak.

Bunun yanında üniversite öğrenimimiz boyunca gördüğümüz teorik eğitimi pratiğe dökülebilmek, kendimizi daha nitelikli ve donanımlı birer mühendis adayı olarak yetiştirebilmek.

## Vizyonumuz:

Her yıl, uzay ve havacılık alanlarına ilgili kişilerden oluşan dinamik bir ekip kurarak, üyelerin bu alanlardaki bilgi ve teknolojileri stratejik bir şekilde öğrenmelerini, geliştirmelerini ve uygulayarak hayata geçirmelerini sağlamak.

Yarışmaların yanında konferanslar, eğitimler ve teknik geziler düzenleyerek geleceğin mühendis adaylarına gerçek iş ve üretim ortamlarını göstermek, onları alanında uzman profesyonellerle buluşturmak.

## Değerlerimiz:

- > Disiplinli ekip çalışması
- > Bilginin dökümanlaştırılması
- > Milli teknoloji kavramı
- > Bilgi paylaşımı
- > Sürekli gelişim



# YÖNETİM ŞEMASI

## DANIŞMAN

ARŞ. GÖR. OĞUZHAN ÇİFTÇİ

## DANIŞMAN YARDIMCISI

DOÇ.DR. İLKER TURGUT YILMAZ

## KULÜP BAŞKANI

FUAT ÇAKIR

## KULÜP BAŞKAN YARDIMCISI

SİNAN GÖÇMEN

## KULÜP SEKRETERİ

ELİF ECE ÇAVUŞOĞLU





# FAALİYET PLANLARI

## Teknofest Yarışmaları:

Kulübümüzün kurucu ekibinin geçmiş senelerdeki TEKNOFEST Roket ve Sabit Kanat İHA kategorilerindeki yarışmalarında, çeşitli başarıları ve deneyimleri bulunuyor. İki kategoride de finale kadar çıkan ve yarışmaya gitmeye hak kazanan ekipler, bu deneyimini hem bir kulüp çatısı altında toplamayı, hem de bu alanlara ilgili ve öğrenmeye hevesli öğrencilerle paylaşmayı hedefliyor. Teknofest yarışmaları, öğrencilerin disiplinlerine yoğunlaşmalarını sağladığı gibi, onları mühendislik yolunda da deneyimli hale getiriyor.

## Seminerler:

Havacılık ve Uzay alanından gerek hocalarımızı, gerekse sektörün önde gelen isimlerini kulübümüz bünyesindeki öğrencilerle buluşturmayı ve deneyimlerini paylaşmalarını sağlamayı hedefliyoruz.

## Akran Eğitimleri:

Teknofest yarışmalarına katılmış ya da alanında uzmanlaşmış öğrencilerin, kulübümüz bünyesinde bulunan diğer öğrencilere eğitimler vererek deneyimlerini ve bilgilerini paylaşmalarını sağlamayı hedefliyoruz.

## Teknik Geziler:

Havacılık ve Uzay alanında AR-GE ve üretim yapan firmalara teknik geziler yaparak üretim süreçlerini alanında uzman profesyoneller tarafından dinlemeyi hedefliyoruz.

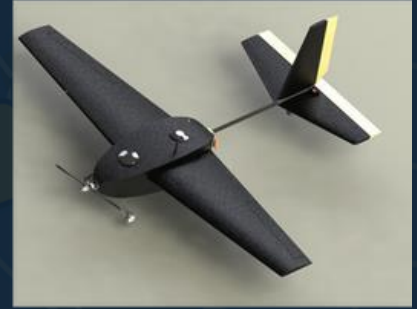


# Teknofest 2021

Kurucu ekibimiz, TEKNOFEST 2021 kapsamında düzenlenen Sabit Kanat İnsansız Hava Aracı ve Roket yarışmaları kategorilerinde yarışmıştır. İki kategoride de finale gitmeye hak kazanan ekip, bir senenin emeği olan araçlarını başarılı bir şekilde uçurmuş/fırlatmıştır.









# Kulübümüzün Kuruluşu ve 2021-2022 Faaliyetlerimiz

## Eğitim ve Seminerler:

Dönem içi faaliyetlerimiz, Teknofest 2022 sürecine hazırlanan takımlarımızın, takım içi eğitimleri ile başlamıştır. Bu süreçte takımlarımızda bulunan deneyimli üyeler, takıma yeni gelen üyelere yarışma süreci hakkında bilgiler vermiş, onları hem yarışmanın hem de yarışma için hazırlanacak projenin teknik kısımları hakkında bilgilendirmiştir.

Takım içi eğitimlerin yanı sıra kulüp olarak ilk eğitim etkinliğimiz, bir otomotiv firmasında Güç Elektroniği Mühendisliği görevinde bulunan Fırat Deveci ile, "Güç Elektroniği Mühendisliği Üzerine" başlığıyla gerçekleştirilmiştir.

MARMARA  
UNİVERSİTESİ

MARMARA HAVACILIK  
ve UZAY KULÜBÜ

FIRAT DEVECİ  
GÜÇ ELEKTRONİĞİ  
MÜHENDİSLİĞİ

GÜÇ ELEKTRONİĞİ  
MÜHENDİSLİĞİ

20:00

22 ŞUBAT

Toplantı bağlantısını  
Instagram adresimizden takip ediniz.

marmarahavacilikveuzay



# Kulübümüzün Kuruluşu ve 2021-2022 Faaliyetlerimiz

## Eğitim ve Seminerler:

Dönem içi bir diğer etkinliğimiz ise "OpenFOAM ile Açık Kaynak CFD Yazılımı" konulu seminerdir.

Hem havacılık ve uzay sektörü özelinde ve hem de diğer sektörlerdeki mühendislik alanlarında açık kaynaklı CFD yazılımının önemi ve muhtemel kullanım alanlarına yönelik düzenlediğimiz bu etkinlikte TUSAŞ'ta CFD analizi grup lideri olarak çalışan Dr. Barış Biçer hocamızın sunumu ile OpenFOAM açık kaynak CFD yazılımını da katılımcılarımız tanımışlardır.

MARMARA ÜNİVERSİTESİ

MARMARA HAVACILIK VE UZAY KULÜBÜ

TURKISH AEROSPACE

**Dr. Barış Biçer**  
CFD Mühendisi

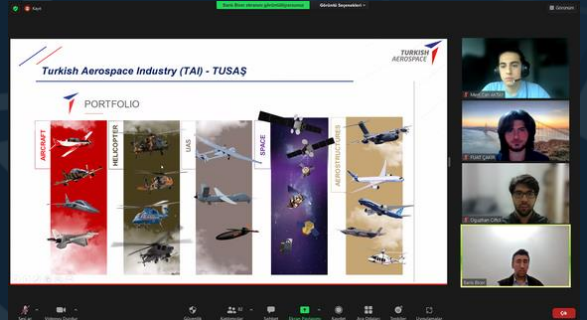
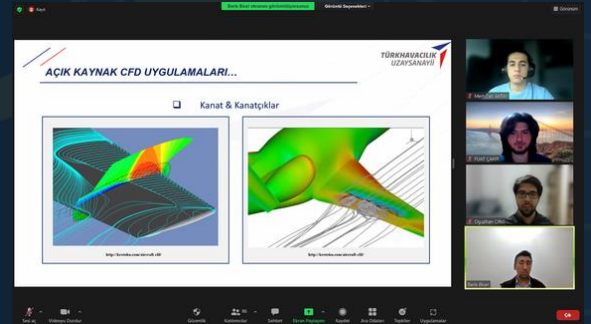
Toplana İbki için Instagram hesabımızla takip kalın

\*Bir uzay mekiği modeli, atmosfere yeniden giren mekiği çevreleyen iyonize gazları simüle etmek için, rüzgar tüneli testinden geçiyor.

**OpenFOAM ile Açık Kaynak CFD Yazılımı**

@marmarahavacilikveuzay  
marmarahavacilikveuzay

20:00 29 Mart



# Kulübümüzün Kuruluşu ve 2021-2022 Faaliyetlerimiz

Milli Savunma Üniversitesi Hava Harp Okulu tarafından organize edilen Genç Kartallar Haftası bundan önceki yıllarda halka açık bir şekilde yapılmaktaydı.

Dünya genelinde boy gösteren Korona-virüs sebebi ile belli bir süre ara verilen Genç Kartallar Haftası etkinliği 2021 yılında tekrar düzenlenmiş ve kulübümüze de kapılarını açmıştır.



The poster features a blue sky background with white clouds. At the top left is the Marmara University logo and name. At the top right is the Marmara Aviation and Space Club logo and name. The central text reads 'GENÇ KARTALLAR HAFTASI 2022'. Below this are four logos: the Ministry of National Defense, the Turkish Air Force, the Turkish Air Force Academy, and the Turkish Air Force. At the bottom, there is text about the event dates (May 21-22) and location (MSÜ Hava Harp Okulu), along with a QR code.

MARMARA ÜNİVERSİTESİ  
MARMARA HAVACILIK ve UZAY KULÜBÜ

**GENÇ KARTALLAR HAFTASI  
2022**

Hava Harp Okulu tarafından organize edilen Genç Kartallar Haftası etkinlikleri 21-22 Mayıs tarihlerinde Hava Harp Okulu yerleşkesinde düzenlenecektir.

Detaylı bilgi için Hava Harp Okulu web sitesini ziyaret edebilirsiniz.

**MSÜ HAVA HARP OKULU**

**21-22 MAYIS**







# TEKNOFEST 2022 BAŞARILARIMIZ

Teknofest 2022 sürecine kulüpleşerek başlayan ekibin ana hedefi, geçmiş senelerde ortaya çıkan ürünlerdeki hatalı alanları tespit edip, değiştirerek ve optimize ederek 2022 senesine daha iyi bir şekilde hazırlanmaktı.

Teknofest sürecinin kişilere değil, takıma ve kulübe bağlı olmasının gerektiğine ve ortak paydanın Milli Teknoloji Hamlesi amacıyla çalışmak olduğuna inanan ekibimiz, Teknofest 2022 sürecine Marmara Havacılık ve Uzay Kulübü altında daha dinamik ve daha disiplinli bir şekilde hazırlandı.





## TESERRACT ve FALCON Roket Takımları FİNALİSTLİK

SIR NO	BAGLANTI ID	TAKIM ADI	TOPLAM PUAN
1	338137	Havacılık Teknolojileri Takımı	942,5
2	404617	Ardahan Gençlik Merkezi Roket Takımı	932,5
3	429502	Orduhavacılık Beldeyeleri Creating Roket Takımı Ordu İHGA	912,5
4	338980	KONURALP	902,5
5	375705	ÖZGÜ Eyalet Roket Takımı	900
6	315496	Falcon Roket Takımı	895
7	315853	TESSERACT	895
8	328122	ARIFHACI	890
9	338088	KTU UZAY Kİ	882,5
10	388678	Erzurum	867,5

TEKNOFEST 2022 Orta İrtifa Roket Yarışması Kritik Tasarım Raporu (KTR) sonuçları açıklanmıştır. Kulübümüz bünyesinde bulunan Falcon Roket Takımı 6., TESSERACT Roket Takımı ise 7. olmuştur. Takımlarımızı tebrik ediyoruz!

**Durmak yok !  
Gözümüz yükseklerde...**

## JETLAB Jet Motoru Tasarım Takımı FİNALİSTLİK



# FİNALİSTİZ !

JETLAB Jet Motoru Tasarım Takımı olarak Detay Tasarım Raporunu başarı ile geçerek finale kalmaya hak kazandık.



MARMARA HAVACILIK  
VE UZAY KULÜBÜ



## ALDEBARAN İHA Takımı

## FİNALİSTLİK

Finalde 60+ takım arasında 8.'lik

SABİT KANAT SIRALAMA (Fixed Wing Order)						
Sıra No	Takım No	Detaylı Tasarım	Yerlilik Başvurusu	Görev 1	Görev 2	Puan
1	317161 [AKINCIAR]	87,33	VAR	14,9181	15	57,8511
2	369280 [LeonARDORO]	84,33	VAR	11,3043	18	43,7373
3	417263 [Kara Yonca]	79,67	YOK	15,4432	18,1081	41,5183
4	317558 [STÜ-LAGAR]	85,33	YOK	14,7982	14,6774	38,0086
5	364339 [MSÜHAMİYO]	82,67	YOK	10,7488	18,1081	37,1239
6	453517 [GTU-AYAZ]	77	YOK	9,8747	19,375	36,9497
7	427592 [Delicey]	77,67	YOK	9,4949	17,4074	34,6693
8	465802 [ALDEBARAN]	90,33	YOK	8,9685	16,383	34,3845
9	405557 [ZAFER]	80	YOK	11,4154	14,9074	34,3228
10	314277 [ASRA]	79,67	YOK	20	6,2975	34,2645
11	380219 [VORTEX UAV]	84,67	YOK	8,1048	17,0238	33,5956
12	320769 [AVION İHA]	84,33	YOK	9,4142	15,7192	33,5664
13	449539 [Tennet]	82,33	YOK	9,1274	14,6774	32,0378
14	423319 [GTU-ASSOS]	81,33	YOK	8,8648	12,6923	29,6901
15	315597 [Gökçuk]	80,33	YOK	7,571	9,6875	25,2915
16	412631 [Aksantara]	74	YOK	10,5558	5,5	23,4558
17	406479 [LIMOSA]	87,33	YOK	6,6165	6,2975	21,647



# 2022 PROJELERİMİZ

## ALDEBARAN İHA TAKIMI





## TESSERACT ROKET TAKIMI





# FALCON ROKET TAKIMI



1. Aviyonik Sistem

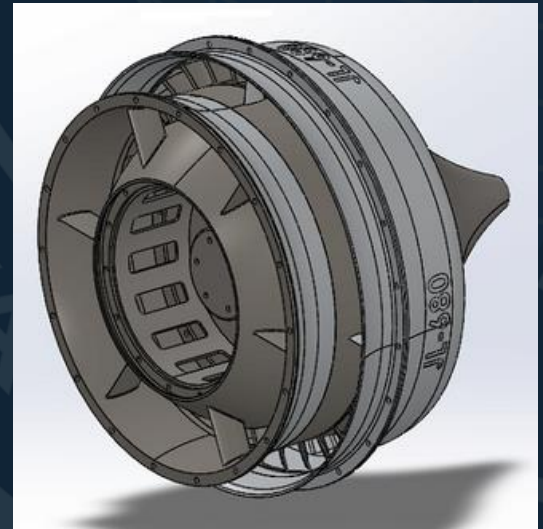
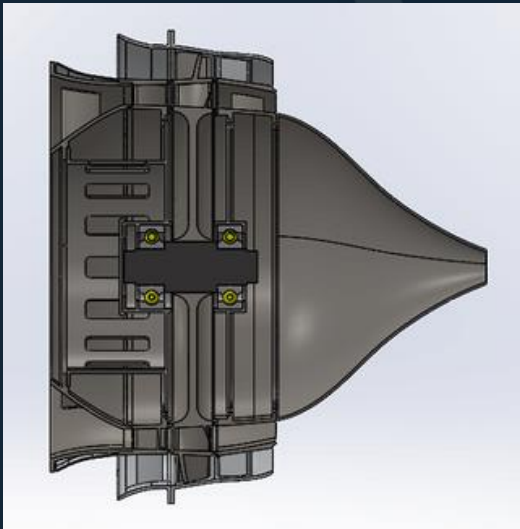


2. Aviyonik Sistem





# JETLAB JET MOTORU TASARIM TAKIMI





# 2022 – 2023 Faaliyetlerimiz

## Turkish Technic -Teknik Gezi

1Kulübümüz, Türk Hava Yolları'nın bakım, onarım ve modifikasyon merkezi olan THY Teknik A.Ş. şirketine ziyarette bulunmuştur.

Ülkemizin gurur kaynaklarından biri olan THY Teknik A.Ş., bizler için sektördeki iş tecrübemizin nerelerde hangi fırsatlarda kullanılabileceğine dair önemli fikirler edinmemize yardımcı olmuştur.





# Havacılık ve Uzay Hukuku Sempozyumu

Marmara Hukuki Arařtırmalar Kulübü ile ortak olarak düzenlediğimiz sempozyumda önemli misafirlerimizi konuk ederek, sektördeki hukuksal çalışmalar ve kuralların aktarıldığı doğrutuda güzel bir katılım ettiğimiz etkinliğimizi Göztepe kampüsümüzdeki Hukuk Fakültesi konferans salonunda yaptık. Katılımcıların da aktif olarak katıldığı sempozyumda sektör hakkındaki hukuksal boyutta önemli bilgiler edindik.



# TEKNOFEST 2023

## BAŞARILARIMIZ

FALCON ROKET TAKIMI – FİNALİST

JETLAB JET MOTOR TASARIMI TAKIMI – FİNALİST

CHOPPERQUAKE HELİKOPTER TASARIM TAKIMI - FİNALİST

SEMRUK TK-1 HELİKOPTER TASARIM TAKIMI – FİNALİST

DEVİRİM HYPERLOOP – FİNALİST

Sıra	Başvuru ID	Takım Adı	TOPLAM PUANI	DURUM
1	885049	ChopperQuake	75,00	Finalist olmaya hak kazandınız.
8	878498	Semruk TK-1	67,67	Finalist olmaya hak kazandınız.

ChopperQuake Rapor Birinciliği  
Semruk TK-1 Rapor Sekizinciliği





# 2023 PROJELERİMİZ

## FALCON ROKET TAKIMI





# 2023 PROJELERİMİZ

## CHOPPERQUAKE HELİKOPTER TASARIM TAKIMI



# 2023 PROJELERİMİZ

## SEMROK TK-1 HELİKOPTER

### TASARIM TAKIMI





# 2023 PROJELERİMİZ

## JETLAB JET MOTORU TASARIMI

### TAKIMI





# 2023 PROJELERİMİZ

## DEVİRİM HYPERLOOP

### GELİŞTİRME TAKIMI



2024

## TEKNOFEST TAKIMLARIMIZ

**ALDEBARAN İHA Takımı**[aldebaranuavteam@gmail.com](mailto:aldebaranuavteam@gmail.com) [aldebaranuavteam](https://www.instagram.com/aldebaranuavteam) **FALCON Roket Takımı**

~ Yüksek İrtifa ~

[falconrocketteam@gmail.com](mailto:falconrocketteam@gmail.com) [falconrocketteam](https://www.instagram.com/falconrocketteam)**PROMETHEUS Roket Takımı**

~ Orta İrtifa ~

[marmarahavacilikveuzay@gmail.com](mailto:marmarahavacilikveuzay@gmail.com) **KOVAK Model Uydu Takımı** [marmarahavacilikveuzay@gmail.com](mailto:marmarahavacilikveuzay@gmail.com)**DEVİRİM Hyperloop Geliştirme Takımı** [hyperloopdevrim@gmail.com](mailto:hyperloopdevrim@gmail.com) [devrimhyperloop](https://www.instagram.com/devrimhyperloop)MARMARA HAVACILIK  
VE UZAY KULÜBÜ

2024

## TEKNOFEST TAKIMLARIMIZ

**JETLAB Jet Motor Tasarım Takımı**mahukjetlab@gmail.com mahukjetlab **SKYBLADE Helikopter Tasarım Takımı** marmarahavacilikveuzay@gmail.comMARMARA HAVACILIK  
VE UZAY KULÜBÜ



# BİRİMLERİMİZ

**İçerik ve Sosyal Medya Birimi**

**Sponsorluk ve Mali İşler Birimi**

**Teknik Gezi ve Etkinlik Birimi**



# İLETİŞİM VE SOSYAL MEDYA ADRESLERİ

**KULÜP BAŞKANI**

**FUAT ÇAKIR**

[fuatcakir316@gmail.com](mailto:fuatcakir316@gmail.com)

**KULÜP BAŞKAN YARDIMCISI**

**SİNAN GÖÇMEN**

[sgocmen0102@gmail.com](mailto:sgocmen0102@gmail.com)

**KULÜP SEKRETERİ**

**ELİF ECE ÇAVUŞOĞLU**

[ececavusoglu04@gmail.com](mailto:ececavusoglu04@gmail.com)

**SOSYAL MEDYA HESAPLARIMIZ**



[marmarahavacilikveuzay@gmail.com](mailto:marmarahavacilikveuzay@gmail.com)



[Marmara Havacılık & Uzay Kulübü](https://www.linkedin.com/company/marmarahavacilikveuzay)



[@marmarahavacilikveuzay](https://www.instagram.com/marmarahavacilikveuzay)

